

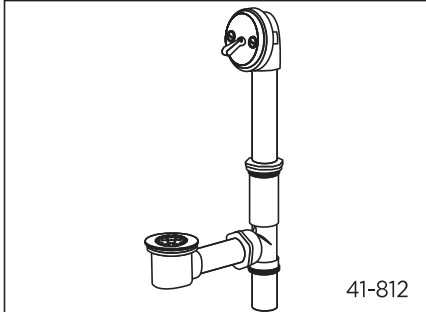


# GERBER

## 41-812 (0041812) Series

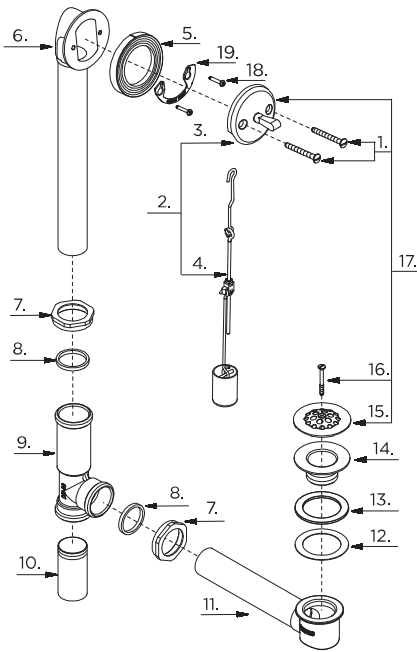
### Trip Lever Bath Drains Drains de baignoire avec bonde à tirette Desagües de baño con palanca de activación

#### Illustrated Parts List / Liste de pièces illustrée / Lista ilustrada de partes



Model #	Description	Description	Descripción
41-812 41-812-71 41-812-75	17 Gauge - Chrome	Calibre 17 - Chrome	Calibre 17 - Cromo
41-818 41-818-71 41-818-72 41-818-91	20 Gauge - Chrome	Calibre 20 - Chrome	Calibre 20 - Cromo
81-827	17 Gauge - Polished Brass	Calibre 17 - Laiton poli	Calibre 17 - Bronce lustrado
A1-821	17 Gauge - Biscuit	Calibre 17 - Biscuit	Calibre 17 - Galleta
N1-812	17 Gauge - Brushed Nickel	Calibre 17 - Nickel brossé	Calibre 17 - Niquel cepillado
W1-821	17 Gauge - White	Calibre 17 - Blanc	Calibre 17 - Blanco

Available Suffixes: 35, 36, 70, 76, 79, 88



Part Name	Nom de la pièce	Nombre de Parte	Part # # de pièce # de Parte
1 <sup>o</sup> . Faceplate Screw	Vis plaque frontate	Tornillos de la placa frontal	G0090230
2 <sup>o</sup> . Wire / Faceplate	Tige / Plaque décorative	Alambre / Placa frontal	G0097171KT
3 <sup>o</sup> . Faceplate	Plaque décorative	Placa frontal	G0097130 G00H7130
4. Wire / Plunger	Tige / Plongeur	Hilo / Pistón	G0097161
5. Beveled Washer	Rondelle conique	Arandela biselada	G0091150
6. Head & Tube	Tête de raccord et tuyau	Cabeza y tubo	G0097100
7. Brass Slipnut	Écrou coulissant en laiton	Tuerca deslizante de bronce	G0096190
Zinc Slipnut	Écrou coulissant en zinc	Tuerca deslizante de cinc	G0091325
8. Rubber Washer	Rondelle de caoutchouc	Arandela de caucho	G0091330
9. Tee	Té	Tube en T	G0096102
10. Tail Piece (3")	About (3 po)	Pieza contrapunta (3")	G0091380
Tail Piece	About	Pieza contrapunta	G0091385
11. Shoe & Tube	Coude et tuyau	Soporte y tubo	G0097160
12. Fiber Washer	Rondelle en fibre	Arandela de fibra	G0090390
13. Rubber Washer	Rondelle étanche	Arandela de goma	G0091260
14. Shoe Plug	Bouchon de coude	Tapón de soporte	G0096121
1/2" Longer Shoe Plug	Bouchon de coude de 1/2 po. plus long	1/2" tapón más largo de soporte	G0096120
15 <sup>o</sup> . Strainer	Crépine	Desagüe	G0091292 G00H1292
16 <sup>o</sup> . Strainer Screw	Vis de crépine	Tornillo de desagüe	G0091280 G00H1280
17 <sup>o</sup> . Drain Trim Kit	Assemblage de renvoi	Juego ornamental del desagüe	G0086863 G0086867 G00N6863 G00W6861
18. Screw	Vis	Tornillo	G0092313
19. Retainer Ring	Bague de retenue	Anillo de retención	G0091990

Available in all finishes above  
Disponible dans tous les finis susmentionnés  
Disponible en todos los acabados

Shaded items are available as warranty parts only  
Les items soulignés sont disponible seulement comme les pièces sous garantie  
Los artículos sombreados son disponibles solamente como piezas en garantía

Replacement parts, call : / Les pièces de rechange, appelez : / Partes de reemplazo, llame : **1-888-648-6466**

[www.gerberonline.com](http://www.gerberonline.com)

41-812/08-15