

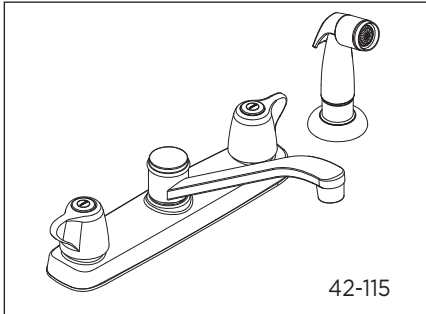


42-113 (0042113) Series

Maxwell®

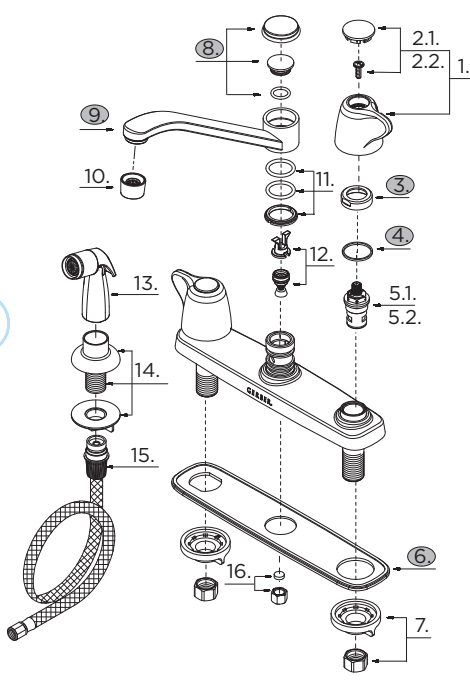
Two Handle Kitchen Faucet
 Robinet de cuisine à deux manettes
 Grifo para cocina de dos manijas

Illustrated Parts List / Liste de pièces illustrée / Lista ilustrada de partes



| Model # | Description | Description | Descripción |
|---------|------------------------------------|--|---|
| 42-113 | Metal handles, less spay - Chrome | Manettes en métal, sans douchette - Chrome | Manijas metálicas, sin rociador - Cromo |
| 42-115 | Metal handles, with spray - Chrome | Manettes en métal, avec douchette - Chrome | Manijas metálicas, con rociador - Cromo |

| Part Name | Nom de la pièce | Nombre de Parte | Part # # de pièce # de Parte |
|-----------|-----------------|-----------------|------------------------------------|
|-----------|-----------------|-----------------|------------------------------------|



| | | | | |
|------|-----------------------------|---------------------------------------|-------------------------------------|-----------|
| 1°. | Metal Handle Assembly | Assemblage de manette en métal | Ensamblaje de manija metálicas | 0098050 |
| 2.1 | Handle Cap-Cold | Capuchon de la manette-froid | Tapón-frío | 0094437 |
| 2.2 | Handle Cap-Hot | Capuchon de la manette-chaud | Tapón-caliente | 0094436 |
| 3°. | Lock Nut | Écrou de blocage | Contratuerca | A016252 |
| 4. | Washer | Rondelle | Arandela | A013827 |
| 5.1 | Ceramic Disc Cartridge-Cold | Cartouche à disque en céramique-froid | Cartucho de disco cerámico-frío | 0086986 |
| 5.2 | Ceramic Disc Cartridge-Hot | Cartouche à disque en céramique-chaud | Cartucho de disco cerámico-caliente | 0086987 |
| 6. | Gasket | Joint | Empaque | A011306 |
| 7. | Coupling Nuts & Lock Nuts | Écrou de raccord et écrou de blocage | Tuerca de unión y contratuerca | 0097800 |
| 8°. | Spout Cap | Capuchon pour bec | Tapón de boquilla | A663163N |
| 9°. | Spout | Bec | Vertedor | A100326W |
| 10°. | Aerator | Brise-jet | Aireador | 0093903 |
| 11. | Clip & O-Ring Set | Collier et ensemble du joint torique | Seguro y juego de empaque circular | 0097209 |
| 12. | Diverter | Inverseur | Cambiador de flujo | GA66D588N |
| 13°. | Spray Head | Tête de douchette | Cabeza del rociador | GA503000N |
| 14°. | Spray Holder Assembly | Assemblage du support de douchette | Ensamblaje de soporte del rociador | 0098360 |
| 15. | Spray Hose | Boyau de douchette | Manguera del rociador | 0093157 |
| 16. | Plug | Bouchon | Tapón | 0097553 |

42-115 (V3)

- Available in all finishes above
- Disponible dans tous les finis susmentionnés
- Disponible en todos los acabados

Shaded items are available as warranty parts only
 Les items soulignés sont disponible seulement comme les pièces sous garantie
 Los artículos sombreados son disponibles solamente como piezas en garantía

Replacement parts, call : / Les pièces de rechange, appelez : / Partes de reemplazo, llame : 1-888-648-6466

www.gerberonline.com

42-113-I/02-11.01