

Service Kit  
Kit de dépannage  
Kit de servicio

Flush Valve Seal Kit  
Trousse de joint de valve de chasse  
Kit del sello de la válvula de descarga

1131496

M product numbers are for Mexico (i.e. K-12345M)  
Los números de productos seguidos de M  
corresponden a México (Ej. K-12345M)

USA/Canada: 1-800-4KOHLER  
México: 001-877-680-1310

[kohler.com](http://kohler.com)

THE BOLD LOOK  
OF **KOHLER**®

1122514-9-A

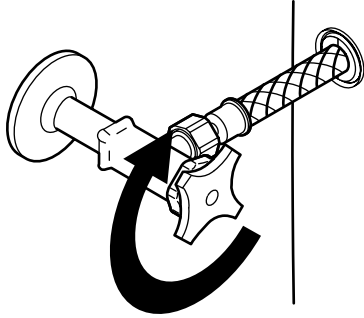
©2009 Kohler Co.

## Servicing/Dépannage/Dé servicio

**1** Shut off the water supply, then flush the toilet.

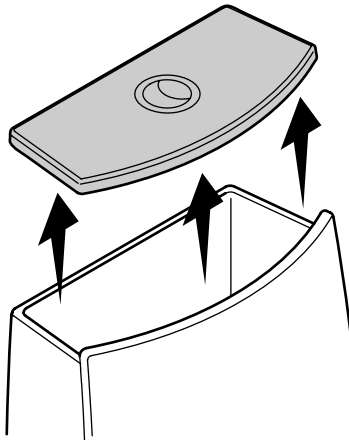
*Couper l'alimentation d'eau, puis purger le W.C.*

*Cierre el suministro de agua, luego accione la descarga del inodoro.*



**2** Remove the tank cover.

*Retirer le couvercle du réservoir.*  
*Retire la tapa del tanque.*

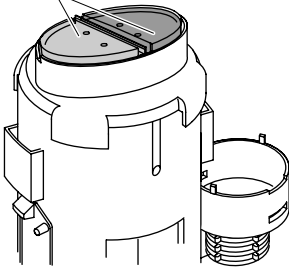


**3** Note the position of the colored buttons for reinstallation.

*Noter la position des boutons colorés pour la réinstallation.*

*Tome nota de la posición de los botones de color para volver a instalar.*

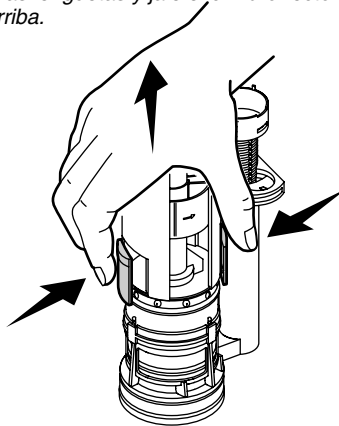
Buttons  
Boutons  
Botones



**4** Squeeze the tabs and pull straight up on the canister.

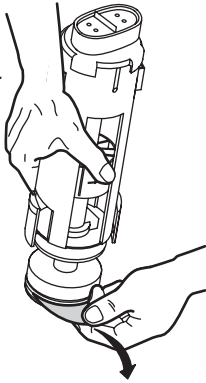
*Comprimer les languettes et tirer tout droit sur le conteneur.*

*Apriete las lengüetas y jale el cilindro recto hacia arriba.*

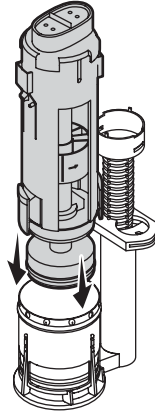


## Servicing/Dépannage/Dé servicio

- 5** Remove and replace the seal.  
Retirer et remplacer le joint.  
Retire y reemplaza el sello.

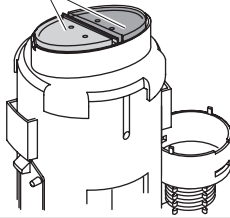


- 6** Reinstall the canister so it snaps into place.  
Réinstaller le conteneur de manière à ce qu'il s'enclenche en place.  
Vuelva a instalar el cilindro de manera que encaje en su lugar.

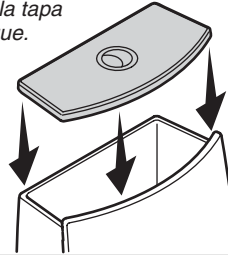


- 7** Rotate the canister so that the colored buttons are in their original positions.  
Pivoter le conteneur de façon à ce que les boutons colorés soient dans leurs positions initiales.  
Gire el cilindro de manera que los botones de color queden en su posición original.

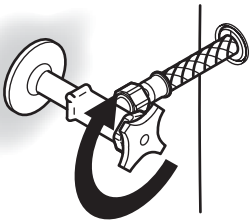
Buttons/Boutons/Botones



- 8** Reinstall the tank cover.  
Réinstaller le couvercle du réservoir.  
Vuelva a instalar la tapa del tanque.



- 9** Turn on the water supply.  
Ouvrir l'alimentation d'eau.  
Abra el suministro de agua.



- 10** Flush several times and check for leaks.  
Purger plusieurs fois et vérifier s'il y a des fuites.  
Accione la descarga varias veces y verifique que no haya fugas.



1122514-9-A

**KOHLER®**