

SPECIFICATIONS

Features/Benefits



G0043431

- 1.2 gpm (4.5 L/min) Max Flow @ 60 psi with Aerated Water Stream
- 2 11/16" Spout Height, 4 5/8" Spout Reach
- Compression Cartridges
- Includes Metal Pop-Up Drain Assembly
- 3-Hole Installation
- Includes Temperature Indicators

Drain Type

G0043431	Metal Handle, with Metal Pop-Up Drain Assembly
G0743431	Metal Fluted Blade Handle, with Metal Pop-Up Drain Assembly
G0043411	Metal Fluted Blade Handle, without Drain, with Chain Stay
G004341166	Wrist Blade Handle, without Drain, with Chain Stay
G004341165	Metal Handle, without Drain
G074341165	Metal Fluted Blade Handle, without Drain

Prefixes Available

07- Metal Fluted Blade Handle

Suffixes Available

-65 With Button
-66 Wrist Blade Handle

Mount Type



Available Color/Finishes

Chrome
Please see gerber-us.com or current price list for available finishes. Finish is defined by additional suffix.

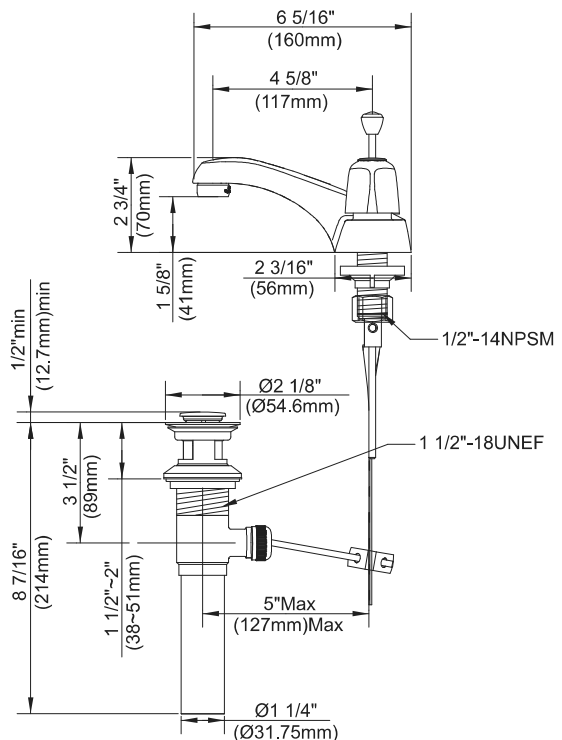
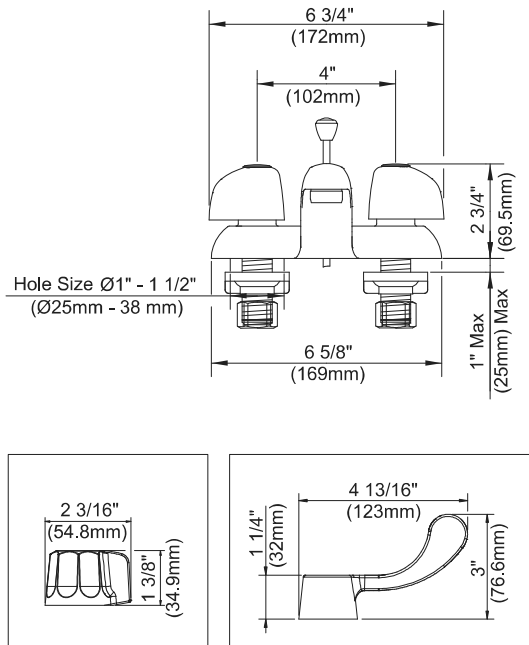
Standards & Certifications



NSF/ANSI 372



(Lever Handle)



Submittal Information:

Name: _____
Location: _____

Contractor: _____
Contact #: _____

GERBER®

G0043431 / G0743431 / G0043411 / G004341166 /
G004341165 / G074341165

Gerber Classics^{MC}

Robinet de lavabo combiné à deux poignées

CARACTÉRISTIQUES

Caractéristiques et avantages

- Débit maximal de 1,2 gal/min (4,5 l/min) à 60 psi avec jet d'eau aéré
- Bec de 2 11/16 po de hauteur, portée de 4 5/8 po
- Cartouches de compression
- Vidange mécanique en métal comprise
- Installation murale à 3 trous
- Indicateurs de température compris



G0043431

Type de drain

G0043431	Poignée en métal, avec vidange mécanique en métal
G0743431	Poignée à lame cannelée en métal, avec vidange mécanique en métal
G0043411	Poignée à lame cannelée en métal, sans drain, avec chaînette
G004341166	Poignée à lame, sans drain, avec chaînette
G004341165	Poignée en métal, sans drain
G074341165	Poignée à lame cannelée en métal, sans drain

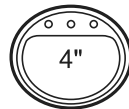
Préfixes disponibles

07- Poignée à lame cannelée en métal

Suffixes disponibles

-65 Avec bouton
-66 Poignée actionnée au poignet

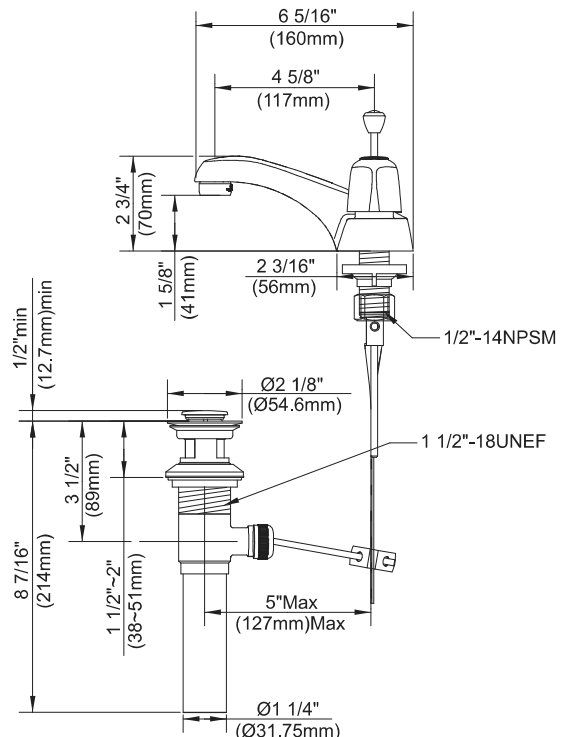
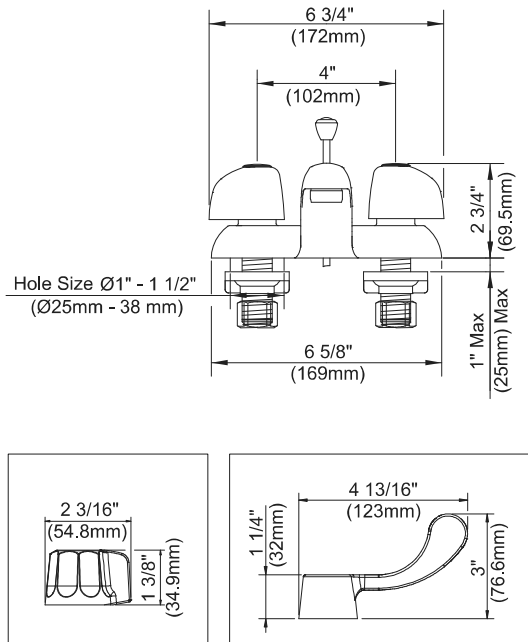
Type de montage



Couleurs/finis offerts

Chrome
Veuillez consulter le site Web www.gerber-us.com/en-CA/ ou la liste de prix courants pour connaître les finis offerts. Le fini offert est défini par un suffixe supplémentaire.

Normes et certifications



Renseignements pour la soumission :

Nom : _____
Emplacement : _____

Entrepreneur : _____
Numéro de téléphone : _____

GERBER®

G0043431 / G0743431 / G0043411 / G004341166 /
G004341165 / G074341165

Gerber Classics™

Grifo mezclador de lavabo de dos manijas

ESPECIFICACIONES

Características/Beneficios

- Flujo máximo de 1,2 gpm (4,5 l/min) a 60 psi con chorro de agua aireado
- Altura del caño de 2 11/16"; alcance del caño de 4 5/8"
- Cartuchos de compresión
- Incluye conjunto de desagüe automático de metal
- Instalación en 3 orificios
- Incluye indicadores de temperatura



G0043431

Tipo de desagüe

G0043431	Manija de metal, con conjunto de desagüe automático de metal
G0743431	Manija tipo hoja de metal estriado, con conjunto de desagüe automático de metal
G0043411	Manija tipo hoja de metal estriado, sin desagüe, con tirante de la cadena
G004341166	Manija tipo hoja, sin desagüe, con tirante de la cadena
G004341165	Manija de metal, sin desagüe
G074341165	Manija tipo hoja de metal estriado, sin desagüe

Prefijos disponibles

07- Manija tipo hoja de metal estriado

Sufijos disponibles

-65 Con botón
-66 Manija en forma de lamina

Tipo de montaje

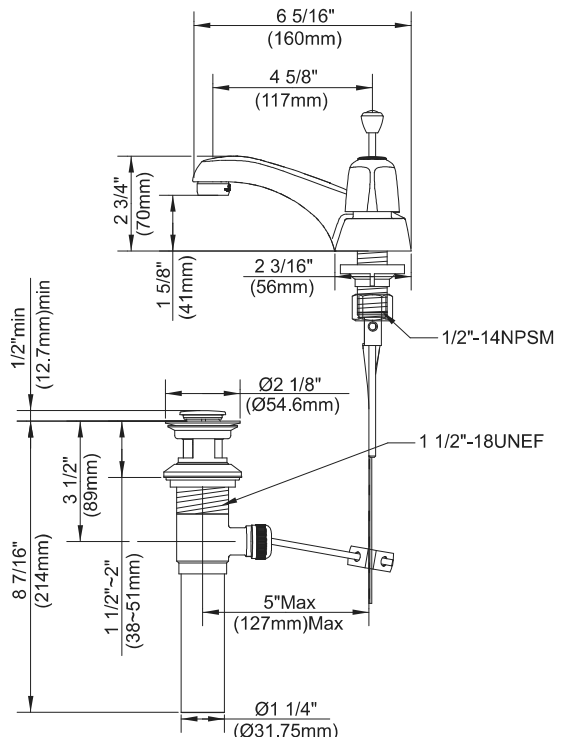
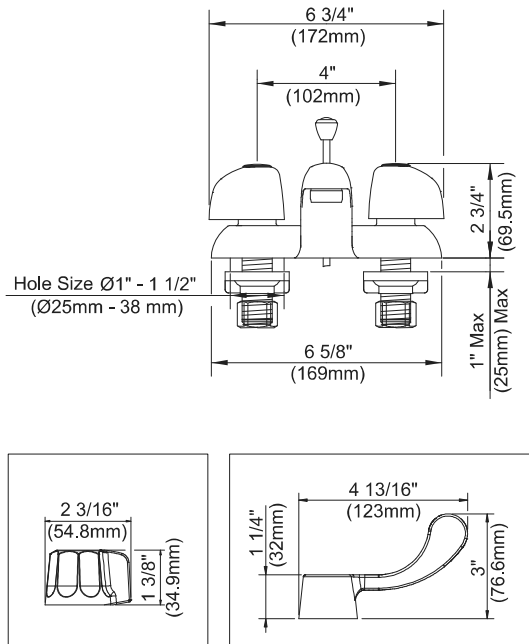


Colores/Acabados disponibles

Cromo

Visite gerber-us.com o consulte la lista actual de precios para conocer los acabados disponibles. Los acabados se diferencian mediante un sufijo adicional.

Estándares y certificación



Información a presentar:

Nombre: _____
Ubicación: _____

Contratista: _____
N.º de contacto: _____