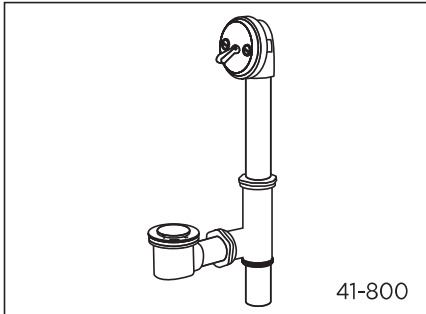




## Pop-Up Bath Drains Drains de baignoire avec bonde escamotable Desagües de baño levadizo

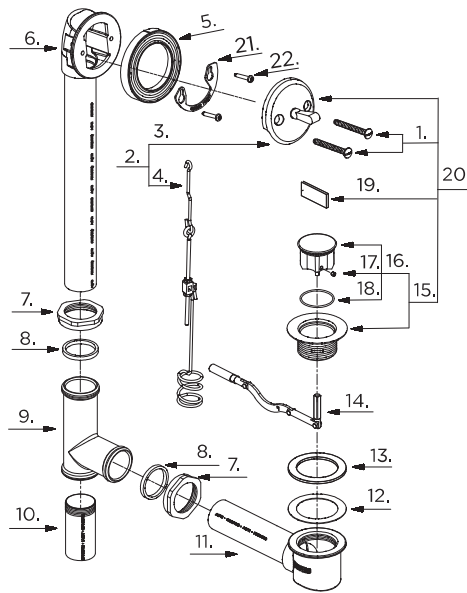
### Illustrated Parts List / Liste de pièces illustrée / Lista ilustrada de partes



41-800

Model #	Description	Description	Descripción
<b>41-800</b>	17 Gauge-Chrome W/ Brass Slipnut	<i>Calibre 17 - chrome avec écrou coulissant en laiton</i>	<i>Calibre 17 - cromo con tuerca deslizante de bronce</i>
<b>41-805 41-805-87</b>	17 Gauge-Chrome W/ Zinc Slipnut	<i>Calibre 17 - chrome avec écrou coulissant en zinc</i>	<i>Calibre 17 - cromo con tuerca deslizante de cinc</i>

Available Suffixes: 76, 87, 88, 91



Part Name	Nom de la pièce	Nombre de Parte	Part # # de pièce # de Parte
1 <sup>o</sup> . Screws (2 pcs)	<i>Vis (2 pcs)</i>	<i>Tornillos (2)</i>	0097300
2 <sup>o</sup> . Wire / Faceplate	<i>Tige / Plaque décorative</i>	<i>Alambre / Placa frontal</i>	0097172KT
3 <sup>o</sup> . Faceplate	<i>Plaque décorative</i>	<i>Placa frontal</i>	0097130
4. Pop-Up Wire	<i>Tige de fil métallique</i>	<i>Hilo levadizo</i>	0097162
5. Beveled Washer	<i>Rondelle conique</i>	<i>Arandela biselada</i>	0091150
6. Head & Tube	<i>Tête de raccord et tuyau</i>	<i>Cabeza y tubo</i>	0097110
7. Brass Slipnut	<i>Écrou coulissant en laiton</i>	<i>Tuerca deslizante de bronce</i>	0096190
Zinc Slipnut	<i>Écrou coulissant en zinc</i>	<i>Tuerca deslizante de cinc</i>	0091325
8. Rubber Washer	<i>Rondelle de caoutchouc</i>	<i>Arandela de caucho</i>	0091330
9. Tee	<i>Té</i>	<i>Tubo en T</i>	0096107
10. Tail Piece (3")	<i>About (3 po)</i>	<i>Pieza contrapunta (3")</i>	0091380
11. Shoe & Tube	<i>Coude et tuyau</i>	<i>Soporte y tubo</i>	0097152
12. Fiber Washer	<i>Rondelle en fibre</i>	<i>Arandela de fibra</i>	0090390
13. Rubber Washer	<i>Rondelle étanche</i>	<i>Arandela de goma</i>	0091260
14. Linkage For Pop-Up Plunger	<i>Enganche de piston levadizo</i>	<i>Tringlerie de plongeur de vidange mécanique</i>	0097170
15 <sup>o</sup> . Pop-Up Plunger & Shoe Plug	<i>Plongeur de vidange mécanique et bouchon de coude</i>	<i>Pistón levadizo y tapón de soporte</i>	0097880
16 <sup>o</sup> . Pop-Up Plunger	<i>Plongeur de vidange mécanique</i>	<i>Pistón levadizo</i>	0097190
17. Screw	<i>Vis</i>	<i>Tornillo</i>	0090890
18. O-Ring	<i>Joint torique</i>	<i>Empaque circular</i>	0091151
19. Wrench	<i>Clé</i>	<i>Llave</i>	0097313
20 <sup>o</sup> . Drain Trim Kit	<i>Assemblage de renvoi</i>	<i>Juego ornamental del desagüe</i>	0086853
21. Retainer Ring	<i>Bague de retenue</i>	<i>Anillo de retención</i>	0091990
22. Screw	<i>Vis</i>	<i>Tornillo</i>	0092313

- Available in all finishes above
- Disponible dans tous les finis susmentionnés
- Disponible en todos los acabados

Shaded items are available as warranty parts only  
Les items soulignés sont disponible seulement comme les pièces sous garantie  
Los artículos sombreados son disponibles solamente como piezas en garantía

Replacement parts, call : / Les pièces de rechange, appelez : / Partes de reemplazo, llame : **1-888-648-6466**

[www.gerberonline.com](http://www.gerberonline.com)

41-800-1/11-10.01